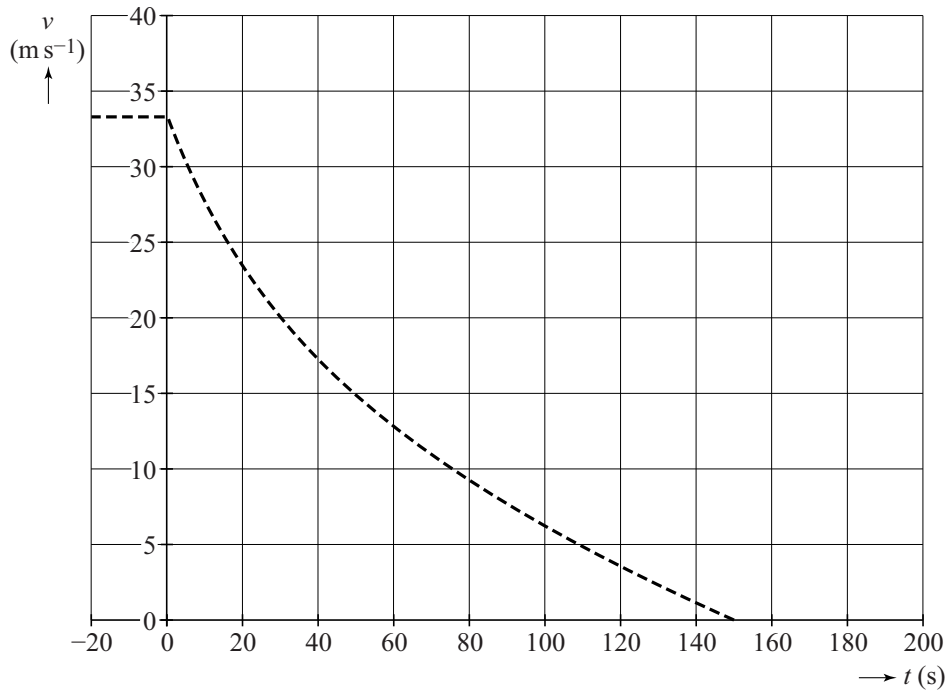


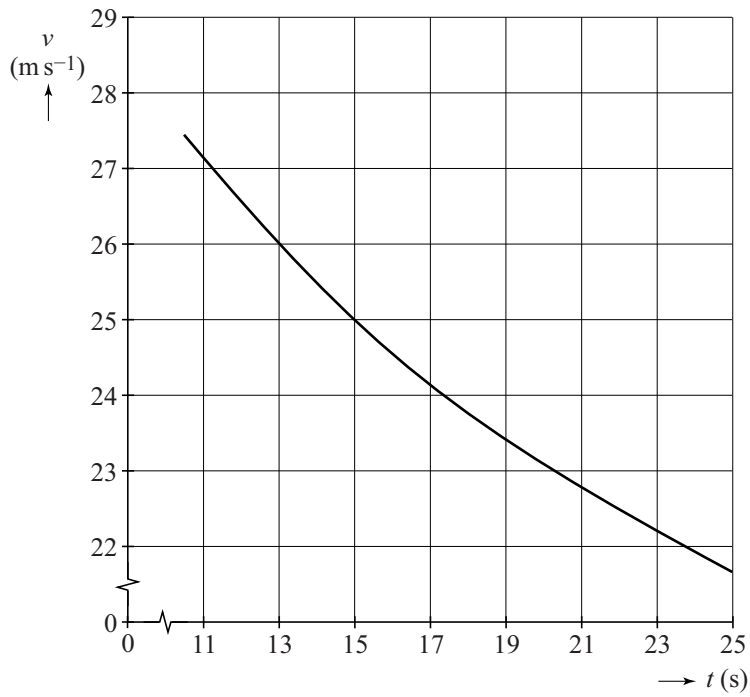
## uitwerkbijlage

Naam kandidaat \_\_\_\_\_ Kandidaatnummer \_\_\_\_\_

1



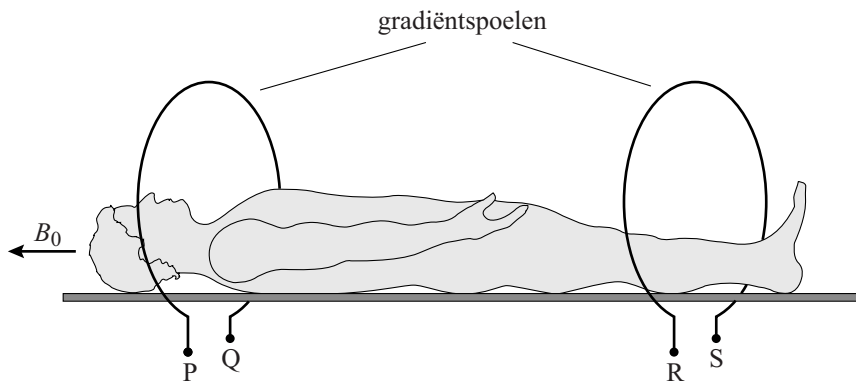
5



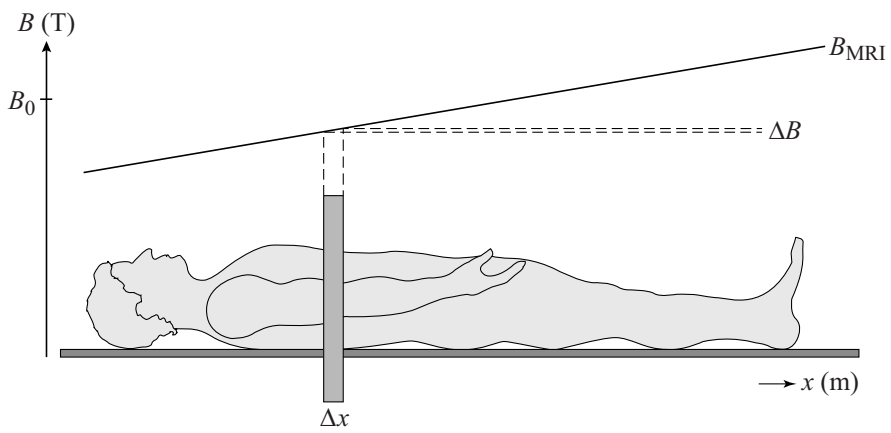
- 7 Geef van elk deel van het spectrum aan, of daarmee de chemische samenstelling of de temperatuur te bepalen is of geen van beide. Zet hiervoor in elk van de twee regels één kruisje.

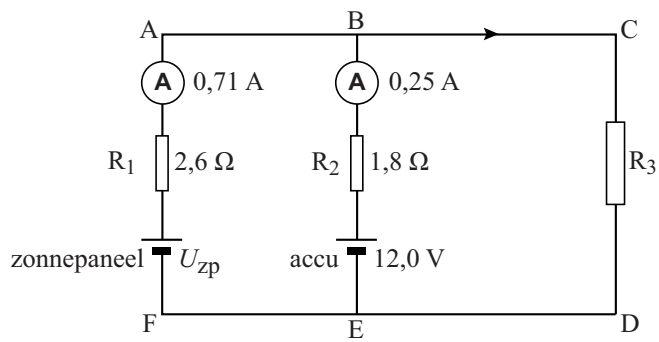
deel van het spectrum	chemische samenstelling van de komeet	temperatuur van de komeet	geen van beide
lijnen			
continu			

19



20





**VERGEET NIET DEZE UITWERKBIJLAGE IN TE LEVEREN**