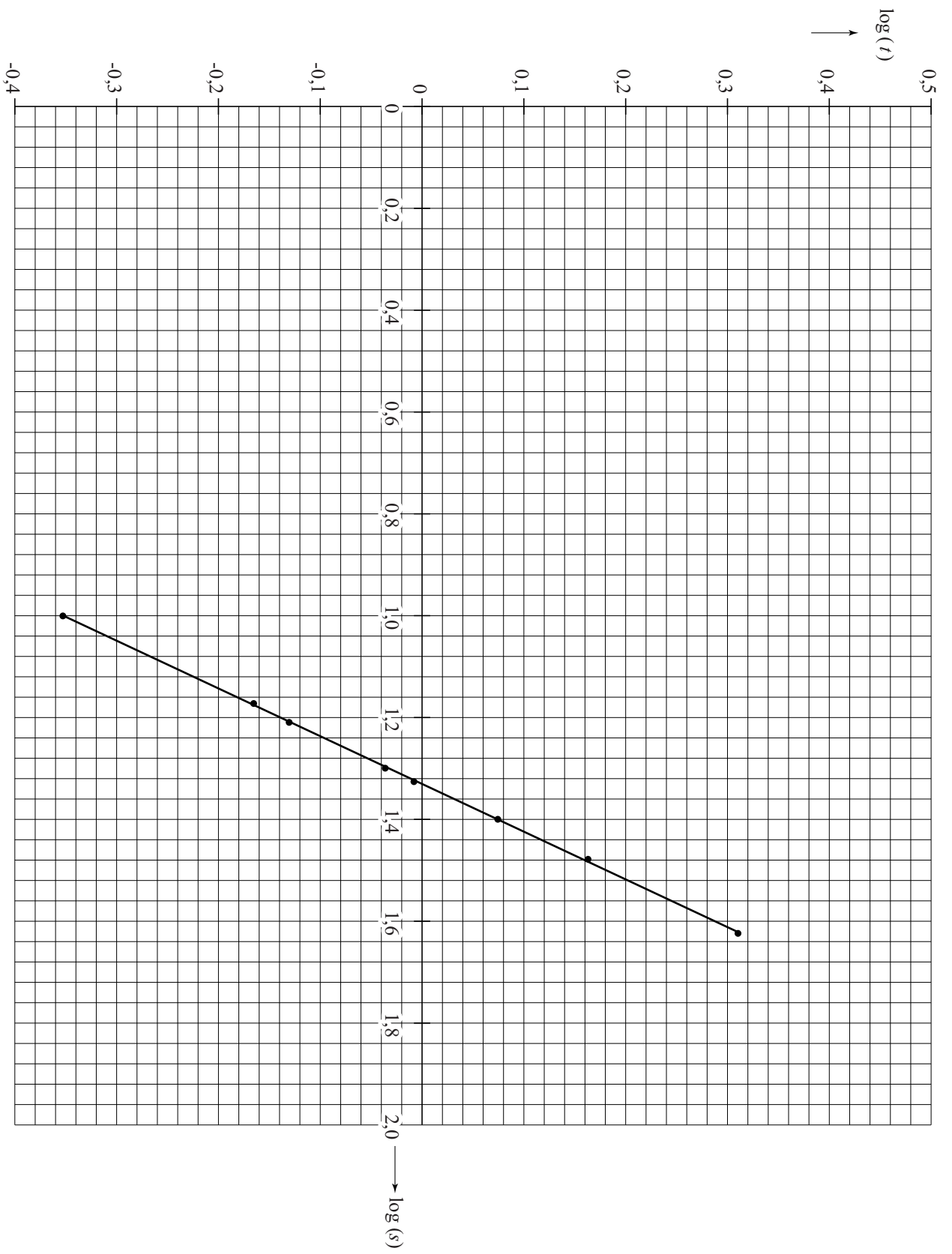
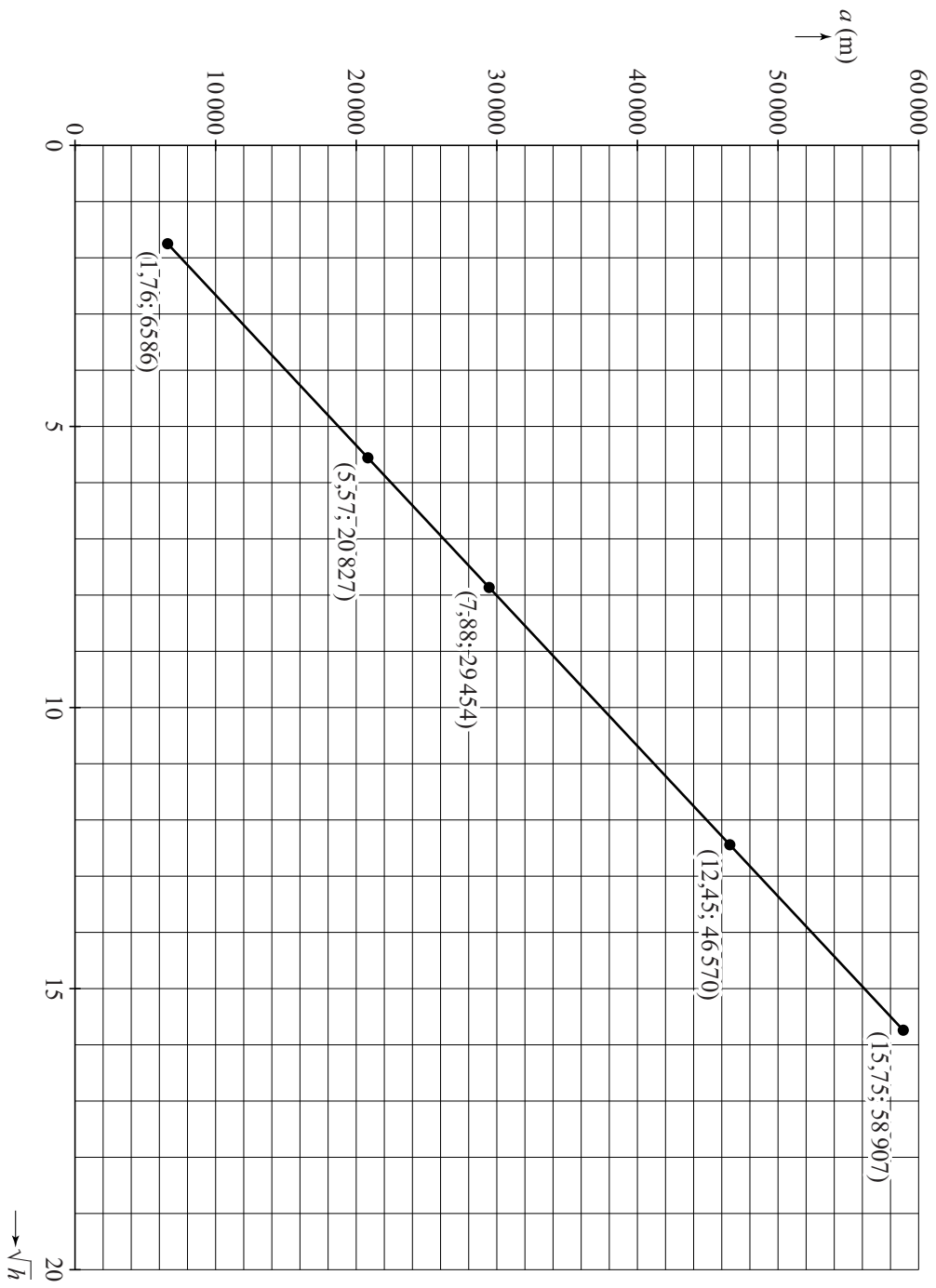


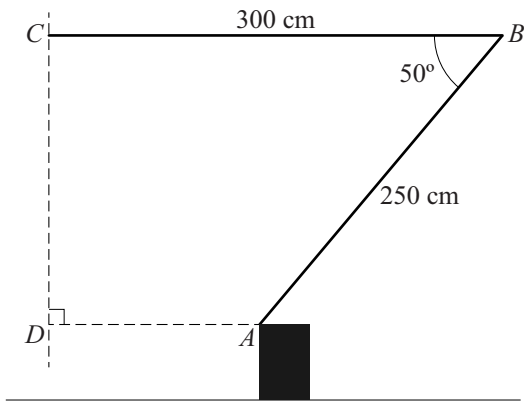
uitwerkbijlage

Naam kandidaat _____ Kandidaatnummer _____

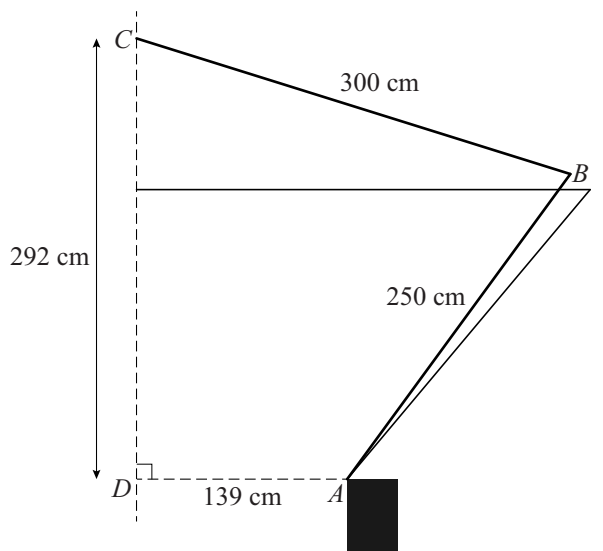




15



16



VERGEET NIET DEZE UITWERKBIJLAGE IN TE LEVEREN