

uitwerkbijlage

Naam kandidaat _____ Kandidaatnummer _____

Onweer

- 9 Geef van elk materiaal aan of het wel of niet geschikt is om koper te vervangen als bliksemafleider.

	wel geschikt	niet geschikt
aluminium		
glas		
hout		
plastic		
roestvast staal		
zink		

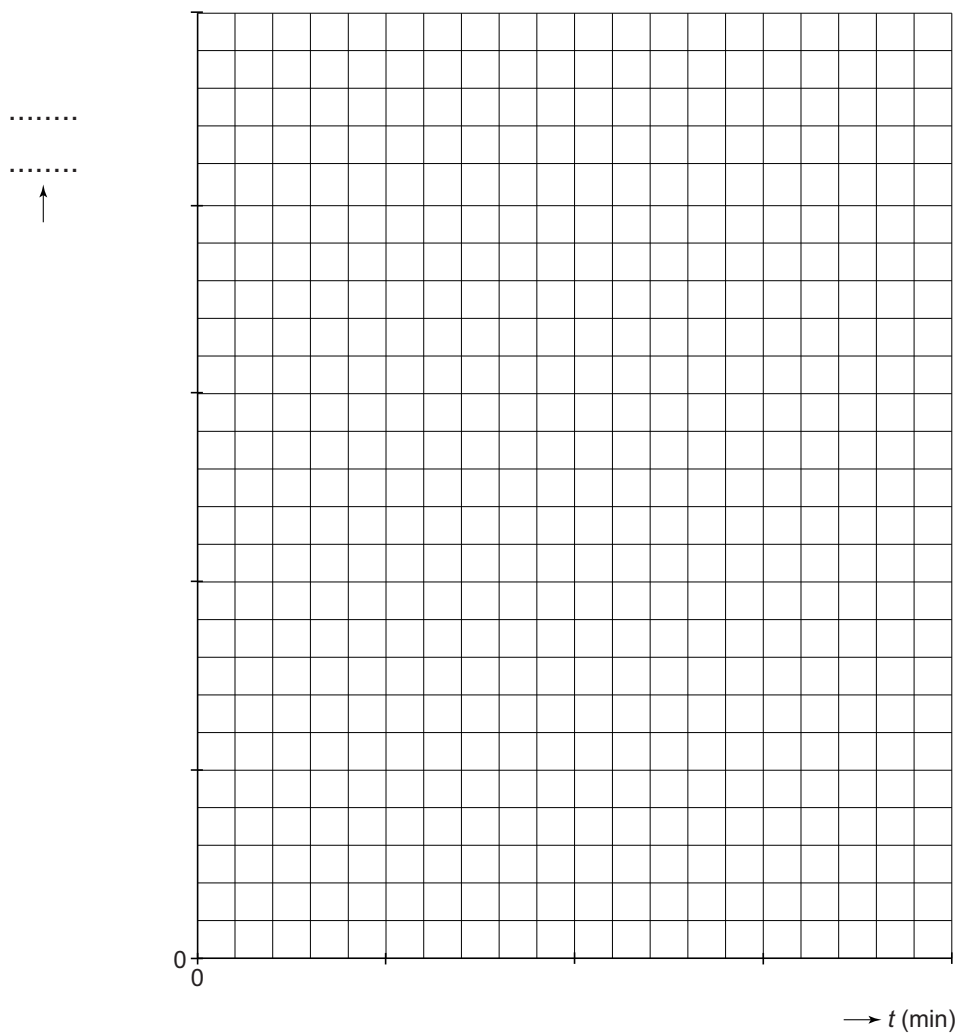
Clever bags

- 10 Maak de zin compleet.

Recyclen is het van materialen.

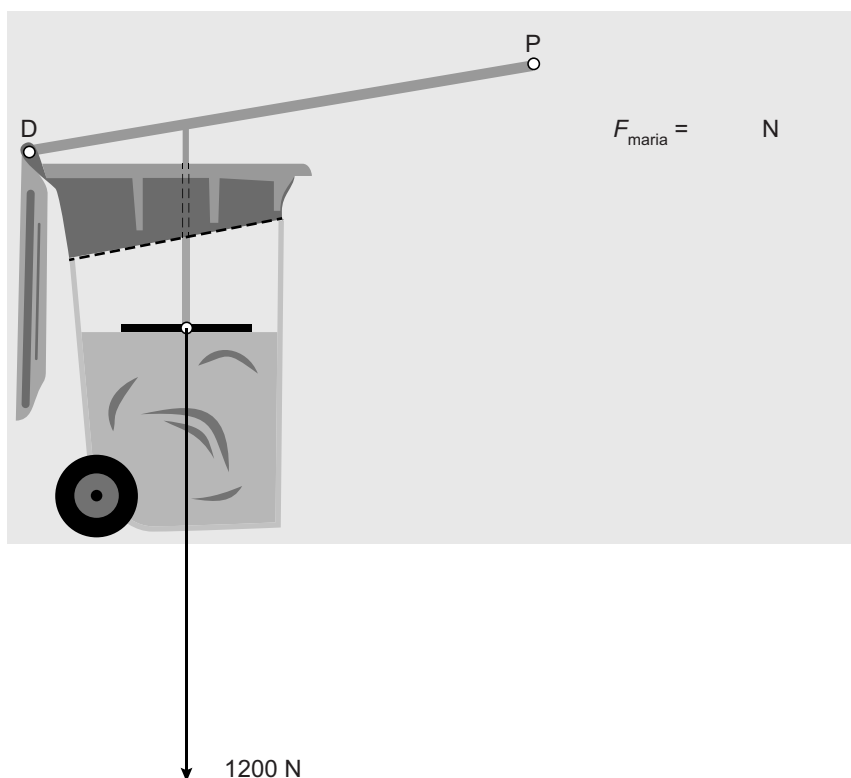
Hard gelopen

- 15 Zet in het diagram alle meetpunten uit en teken de grafiek van de afstand tegen de tijd. Maak eerst de assen compleet.



Kliko-pers

- 21 Teken de kracht vanuit P die Maria op de hefboom uitoefent en noteer de grootte van de kracht.



- 22 Zet in elke regel één kruisje in de juiste kolom.

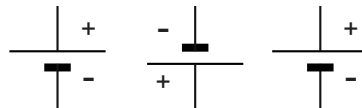
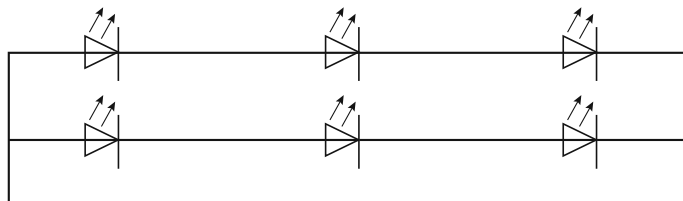
	neemt af	blijft gelijk	neemt toe
de massa van het afval			
het volume van het afval			
de dichtheid van het afval			

- 23 Geef met een kruisje achter elke soort afval aan of deze wel of niet in de Klike voor GFT mag.

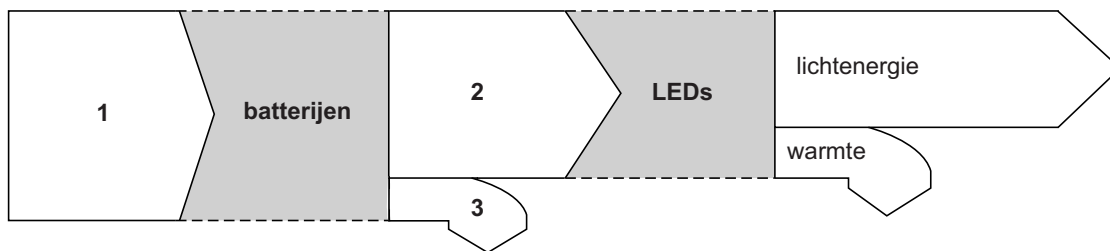
	wel	niet
aardappelschillen		
frisdrankblikje		
snoeihout		
wijnfles		

LED leeslampje

- 26 Maak het schakelschema compleet met een variabele weerstand en bedrading.



28 Noteer in de tabel achter elk nummer de juiste energiesoort.



	energiesoort
1	
2	
3	

Solderen

32 Omcirkel in de eerste en de derde zin de juiste mogelijkheid.

De stroomsterkte uit het stopcontact is

meer
minder

 dan 15 A.

Tijdens het solderen wordt de transformator een beetje warm.

Het vermogen dat het stopcontact levert is

meer
minder

 dan 90 W.

Vleermuizen

- 34 Noteer in de eerste twee zinnen de juiste gegevens en omcirkel in de derde zin de juiste mogelijkheid.

De laagste frequentie die een mens kan horen is Hz.

De hoogste frequentie die een mens kan horen is Hz.

Mensen kunnen de vleermuizen dus **wel** **niet** horen.

Ventilator

- 37 Omcirkel in elke zin de juiste mogelijkheden.

Als de temperatuur hoger wordt,

neemt de weerstand van de NTC **toe** **af** .

Dan loopt er eerst een grotere stroom naar de **basis** **collector** **emitter**

en er loopt stroom van

basis naar collector

collector naar basis

collector naar emitter

emitter naar collector

VERGEET NIET DEZE UITWERKBIJLAGE IN TE LEVEREN